

令和元年度

会計検査院 省庁別財務書類

〔留意事項〕

- ・ 本財務書類は、「省庁別財務書類の作成基準」に基づいて作成しています。
- ・ 省庁別財務書類は、各省庁における財務情報の提供等を目的として一般会計を各省庁単位で区分し、各省庁に資産や負債が帰属すると擬制するなどの一定の仮定に基づいて作成するものであり、各省庁が会計的に独立しているものではない点にご留意ください。
- ・ 省庁別財務書類を充分理解して頂くため、「省庁別財務書類の作成基準」及び各省庁の所掌する業務内容等も併せてご覧ください。

貸 借 対 照 表

(単位：百万円)

	前会計年度 (平成31年 3月31日)	本会計年度 (令和2年 3月31日)		前会計年度 (平成31年 3月31日)	本会計年度 (令和2年 3月31日)
<資産の部>			<負債の部>		
未収金	0	0	未払金	9	9
前払費用	0	0	賞与引当金	852	840
その他の債権等	1	2	退職給付引当金	13,274	12,219
貸倒引当金	△ 0	△ 0	その他の債務等	8	8
有形固定資産	2,353	2,311			
国有財産(公共用 財産を除く)	2,309	2,277			
土地	1,441	1,491			
立木竹	30	31			
建物	630	581			
工作物	207	173			
物品	43	33			
無形固定資産	595	783			
資 産 合 計	2,950	3,098	負 債 合 計	14,145	13,077
			<資産・負債差額の部>		
			資産・負債差額	△ 11,195	△ 9,979
			負債及び資産・ 負債差額合計	2,950	3,098

業務費用計算書

(単位：百万円)

	前会計年度 (自 平成30年 4月 1日) (至 平成31年 3月31日)	本会計年度 (自 平成31年 4月 1日) (至 令和 2年 3月31日)
人件費	11,597	11,356
賞与引当金繰入額	852	840
退職給付引当金繰入額	1,029	1,019
旅費	483	467
委託費等	7	7
庁費等	1,956	1,981
その他の経費	7	6
減価償却費	303	294
資産処分損益	3	0
本年度業務費用合計	16,243	15,974

資産・負債差額増減計算書

(単位：百万円)

	前会計年度 (自 平成30年 4月 1日) (至 平成31年 3月31日)	本会計年度 (自 平成31年 4月 1日) (至 令和 2年 3月31日)
I 前年度末資産・負債差額	△ 11,548	△ 11,195
II 本年度業務費用合計	△ 16,243	△ 15,974
III 財源	16,549	16,725
主管の財源	13	4
配賦財源	16,536	16,721
IV 無償所管換等	△ 5	412
V 資産評価差額	52	50
VI 本年度末資産・負債差額	△ 11,195	△ 9,979

区分別収支計算書

(単位：百万円)

	前会計年度 (自 平成30年 4月 1日) (至 平成31年 3月31日)	本会計年度 (自 平成31年 4月 1日) (至 令和 2年 3月31日)
I 業務収支		
1 財源		
主管の収納済歳入額	13	4
配賦財源	16,536	16,721
財源合計	16,549	16,725
2 業務支出		
(1)業務支出(施設整備支出を除く)		
人件費	△ 13,936	△ 13,868
旅費	△ 483	△ 467
委託費等	△ 7	△ 7
庁費等の支出	△ 2,082	△ 2,368
その他の支出	△ 7	△ 6
業務支出(施設整備支出を除く)合計	△ 16,518	△ 16,719
(2)施設整備支出		
建物に係る支出	△ 2	△ 3
工作物に係る支出	△ 29	△ 3
施設整備支出合計	△ 31	△ 6
業務支出合計	△ 16,549	△ 16,725
業務収支	-	-
II 財務収支		
財務収支	-	-
本年度収支	-	-
翌年度歳入繰入	-	-
本年度末現金・預金残高	-	-

注 記

1 重要な会計方針

(1) 減価償却の方法等

① 有形固定資産

国有財産（公共用財産を除く）については、国有財産台帳の価格改定に適用される耐用年数に基づく定率法（平成 19 年 4 月 1 日以後に新築した建物は定額法）によっている。なお、残存価額まで到達している国有財産（公共用財産を除く）については、耐用年数を経過した翌会計年度から 5 年間で備忘価格 1 円まで均等償却を行っている。

物品については、「減価償却資産の耐用年数等に関する省令」に定める耐用年数に基づく、残存価額を取得原価の 10%とした定額法によっている。なお、残存価額まで到達している物品については、耐用年数を経過した翌会計年度から 5 年間で備忘価格 1 円まで均等償却を行っている。

② 無形固定資産

ソフトウェアについては、取得に要した費用を資産価額とし、利用可能期間（5 年）に基づく定額法によっている。また、製作途中のソフトウェアについては、無形固定資産の仮勘定として計上している。

(2) 引当金の計上基準及び算定方法

① 貸倒引当金

債権の貸倒れによる損失に備えるため、個別に債権ごとの回収可能性を勘案した回収不能見込額を計上している。

② 賞与引当金

6 月支給分の期末手当及び勤勉手当の見込額について、それぞれ本会計年度の期間に対応する部分（期末手当及び勤勉手当の 6 月支給分の 4/6）を計上している。

③ 退職給付引当金

退職手当に係る退職給付引当金については、自己都合による期末要支給額を、次の計算方法により計上している。

- ・基本額 … 勤続年数別の職員数 × 平均給与 × 自己都合退職手当支給率
- ・調整額 … 「国家公務員退職手当法」第 6 条の 4 に定められた区分別の職員数 × 想定される調整月額単価 × 60 ヶ月

国家公務員共済年金のうち、整理資源（昭和 34 年 10 月前の恩給公務員期間に係る給付分）に係る引当金については、将来給付見込額の割引現在価値を計上している。

「国家公務員災害補償法」に基づく補償のうち、遺族補償年金に係る引当金については、「支給率×平均給与（平均給与上昇率を考慮）×割引率」により算出し、遺族特別給付金（年金）に係る引当金については、「遺族補償年金に係る引当金の額×特別支給率」により算出した額を計上している。

(3) その他財務書類作成のための基本となる重要な事項

① 消費税等の会計処理方法

消費税等の会計処理は、税込方式によっている。

② 退職給付引当金の算定において用いる平均給与上昇率及び割引率について

- ・平均給与上昇率 : 2.3%
(令和元年財政検証で用いられている長期的な賃金上昇率から算出)
- ・割引率 : 3.9%
(令和元年財政検証で用いられている長期的な運用利回りから算出)

2 翌年度以降支出予定額

国庫債務負担行為による翌年度以降に係る支出予定額 2,303 百万円

3 追加情報

(1) 合算する特別会計

本所管においては、合算すべき特別会計がないため、一般会計省庁別財務書類が省庁別財務書類となっている。

(2) 出納整理期間

出納整理期間が設けられており、出納整理期間中の現金の受払い等を終了した後の計数をもって会計年度末の計数としている。

(3) 表示科目の説明

① 貸借対照表

ア 資産の部

- ・「未収金」には、債権現在額報告書の損害賠償金債権を計上している。
- ・「前払費用」には、自動車損害賠償責任保険料の次会計年度以降に係る保険料部分を計上している。
- ・「その他の債権等」には、財政投融资特別会計特定国有財産整備勘定への前渡不動産を計上している。
- ・「貸倒引当金」には、「未収金」に計上されている債権に係る引当金を計上している。
- ・「国有財産（公共用財産を除く）」には、国有財産台帳価格を計上している。
- ・「土地」には、主に書類保管施設に係る用地を計上している。
- ・「立木竹」には、主に研修施設に係る樹木を計上している。
- ・「建物」には、主に研修施設に係る建物を計上している。
- ・「工作物」には、主に研修施設に係る工作物を計上している。
- ・「物品」には、取得価格が 50 万円以上の物品（機械及び器具）を対象に、物品管理簿記載価格から減価償却費相当額を控除した後の価額を計上している。
- ・「無形固定資産」には、ソフトウェアについては取得に要した費用から減価償却費相当額を控除した後の価額、ソフトウェア仮勘定については製作途中のソフトウェアに係る支出額、電話加入権については取得価格を計上している。

イ 負債の部

- ・「未払金」には、会計年度末までに支払義務発生の原因が生じており、その金額が確定している児童手当及び公務災害補償費を計上している。
- ・「賞与引当金」には、6 月支給の期末手当・勤勉手当に係る本会計年度分を計上している。
- ・「退職給付引当金」には、退職手当に係る退職給付引当金、整理資源に係る退職給付引当金、遺族補償年金に係る引当金及び遺族特別給付金（年金）に係る引当金を計上している。
- ・「その他の債務等」には、東日本大震災復興特別会計に異動した会計検査院職員に係る退職給付引当金残高の付け替え額を計上している。

② 業務費用計算書

- ・「人件費」には、決算書のコード番号の用途別分類が「人件費」に該当する各目（委員手当を除く）、国家公務員共済組合負担金、基礎年金等国家公務員共済組合負担金及び育児休業手当金国家公務員共済組合負担金の支出済歳出額の合計から発生主義による調整を行って計上している。
- ・「賞与引当金繰入額」には、「賞与引当金」の繰入額を計上している。
- ・「退職給付引当金繰入額」には、「退職給付引当金」の繰入額を計上している。
- ・「旅費」には、決算書のコード番号の用途別分類が「旅費」に該当する各目の支出済歳出額を計上している。

- ・「委託費等」には、最高会計検査機関国際組織分担金及び最高会計検査機関国際組織拠出金の支出済歳出額を計上している。
- ・「庁費等」には、決算書のコード番号の用途別分類が「物件費」に該当する各目の支出済歳出額及びコード番号の用途別分類が「施設費」の支出済歳出額のうち資産計上されないものを計上している。
- ・「その他の経費」には、委員手当、諸謝金、国有資産所在市町村交付金及び交際費の支出済歳出額を計上している。
- ・「減価償却費」には、有形固定資産及び無形固定資産に係る減価償却費を計上している。
- ・「資産処分損益」には、有形固定資産の除却に伴い生じた損益を計上している。

③ 資産・負債差額増減計算書

- ・「前年度末資産・負債差額」には、前年度の貸借対照表の「資産・負債差額」の額を計上している。
- ・「本年度業務費用合計」には、業務費用計算書の計算結果である「本年度業務費用合計」の額を計上している。
- ・「主管の財源」には、会計検査院主管の歳入の徴収決定済額から有形固定資産の除却に係る物品売払収入等を除いた額を計上している。
- ・「配賦財源」には、会計検査院所管の歳出の支出済歳出額と主管の歳入の収納済歳入額との差額を計上している。
- ・「無償所管換等」には、国有財産の所管換に係る額等を計上している。
- ・「資産評価差額」には、国有財産の台帳価格の改定に伴う評価差額を計上している。
- ・「本年度末資産・負債差額」には、本年度の貸借対照表の「資産・負債差額」の額を計上している。

④ 区分別収支計算書

ア 業務収支

- ・「主管の収納済歳入額」には、会計検査院主管の歳入の収納済歳入額を計上している。
- ・「配賦財源」には、会計検査院所管の歳出の支出済歳出額と主管の歳入の収納済歳入額との差額を計上している。
- ・「人件費」には、決算書のコード番号の用途別分類が「人件費」に該当する各目（委員手当を除く）、国家公務員共済組合負担金、基礎年金等国家公務員共済組合負担金及び育児休業手当金国家公務員共済組合負担金の支出済歳出額を計上している。
- ・「旅費」には、決算書のコード番号の用途別分類が「旅費」に該当する各目の支出済歳出額を計上している。
- ・「委託費等」には、最高会計検査機関国際組織分担金及び最高会計検査機関国際組織拠出金の支出済歳出額を計上している。
- ・「庁費等の支出」には、決算書のコード番号の用途別分類が「物件費」に該当する各目の支出済歳出額及びコード番号の用途別分類が「施設費」の支出済歳出額のうち物品を除く有形固定資産に計上されないものを計上している。
- ・「その他の支出」（業務支出）には、委員手当、諸謝金、国有資産所在市町村交付金及び交際費の支出済歳出額を計上している。
- ・「建物に係る支出」には、研修施設、庁舎、宿舍、書類保管施設の施設整備に係る支出を計上している。
- ・「工作物に係る支出」には、研修施設、庁舎、宿舍、書類保管施設の施設整備に係る支出を計上している。
- ・「業務収支」には、財源合計から業務支出合計を控除した額を計上している。

(4) その他省庁の財務内容を理解するために特に必要と考えられる情報

- ① 百万円未満切り捨てのため、合計が一致しないことがある。
- ② 百万円未満の計数がある場合には「0」で表示し、該当計数が皆無の場合には「-」で表示している。

附属明細書

1 貸借対照表の内容に関する明細

(1) 資産項目の明細

① 未収金の明細

(単位：百万円)

内容	相手先	本年度末残高
損害賠償金債権	個人	0
合計		0

② その他の債権等の明細

(単位：百万円)

債権の種類	相手先	本年度末残高	債権の内容等
財政投融资特別会計特定国有財産整備勘定への前渡不動産	財政投融资特別会計特定国有財産整備勘定	2	旧施設の引渡終了後、新施設が会計年度末現在引継ぎがなされていないもの
合計		2	

③ 貸倒引当金の明細

(単位：百万円)

区分	貸付金等の残高			貸倒引当金の残高			摘要
	前年度末残高	本年度増減額	本年度末残高	前年度末残高	本年度増減額	本年度末残高	
未収金	0	-	0	0	-	0	履行期限到来等債権については、個別の債権ごとの回収可能性を勘案した回収不能見込額を計上している。
徴収停止債権	-	-	-	-	-	-	
履行期限到来等債権	0	-	0	0	-	0	
上記以外の債権	-	-	-	-	-	-	
合計	0	-	0	0	-	0	

④ 固定資産の明細

(単位：百万円)

区分	前年度末残高	本年度増加額	本年度減少額	本年度減価償却額	評価差額 (本年度発生分)	本年度末残高
(有形固定資産)						
国有財産(公共用財産を除く)	2,309	6	3	85	50	2,277
行政財産	2,309	6	3	85	50	2,277
土地	1,441	-	-	-	49	1,491
立木竹	30	-	0	-	0	31
建物	630	1	-	49	-	581
工作物	207	5	3	35	-	173
物品	43	-	0	9	-	33
小計	2,353	6	3	95	50	2,311
(無形固定資産)						
ソフトウェア	547	333	-	199	-	682
ソフトウェア仮勘定	41	95	41	-	-	95
電話加入権	5	-	-	-	-	5
小計	595	428	41	199	-	783
合計	2,948	435	45	294	50	3,095

(2) 負債項目の明細

① 未払金の明細

(単位：百万円)

内容	相手先	本年度末残高
児童手当	職員	7
公務災害補償費	遺族等	2
合計		9

② 退職給付引当金の明細

(単位：百万円)

区分	前年度末残高	本年度取崩額	本年度増加額	本年度末残高
退職手当に係る引当金	10,886	1,397	944	10,433
整理資源に係る引当金	2,321	668	70	1,723
国家公務員災害補償年金に係る引当金	66	8	4	62
合計	13,274	2,074	1,019	12,219

③ その他の債務等の明細

(単位：百万円)

債務の種類	相手先	本年度末残高
東日本大震災復興特別会計において計上している退職給付引当金のうち、会計検査院一般会計が負担する退職給付引当金相当額	復興庁所管 東日本大震災復興特別会計	8
合計		8

2 業務費用計算書の内容に関する明細

委託費等の明細

(単位：百万円)

名称	相手先	金額	支出目的
<分担金>			
最高会計検査機関国際組織分担金	最高会計検査機関国際組織	2	最高会計検査機関国際組織規程に基づく分担金
<拠出金>			
最高会計検査機関国際組織拠出金	最高会計検査機関アジア地域機構	4	最高会計検査機関アジア地域機構規約に基づく拠出金
合計		7	

3 資産・負債差額増減計算書の内容に関する明細

(1) 財源の明細

主管の財源の明細

(単位：百万円)

款	項	相手先	金額
国有財産利用収入	国有財産貸付収入	職員等	1
諸収入	弁償及返納金	職員等	1
	物品売払収入	民間企業	0
	雑入	職員等	1
合計			4

(2) 無償所管換等の明細

(単位：百万円)

区分	相手先	金額	資産等の内容	所管換等の理由	備考
財産の無償所管換等(渡)	文部科学省所管一般会計(文部科学本省)	△ 3	建物及び工作物	中央合同庁舎第7号館の統一的管理を行うため	
	小計	△ 3			
その他	財政投融资特別会計特定国有財産整備勘定	1	その他の債権等	財政投融资特別会計特定国有財産整備勘定への前渡不動産の前年度末残高との差額	
		△ 0	工作物	報告洩等	
		414	退職給付引当金	退職給付引当金算定において適用する割引率等の変更に伴う差額	
	小計	416			
	合計	412			

(3) 資産評価差額の明細

(単位：百万円)

区分	評価差額の戻入	本年度発生額	本年度増減額	評価差額の発生原因
有形固定資産				
国有財産（公共用財産を除く）	-	50	50	
行政財産	-	50	50	
土地	-	49	49	国有財産台帳の価格改定に伴う評価差額
立木竹	-	0	0	国有財産台帳の価格改定に伴う評価差額
合計	-	50	50	

4 区分別収支計算書の内容に関する明細

財源の明細

 主管の収納済歳入額の明細

(単位：百万円)

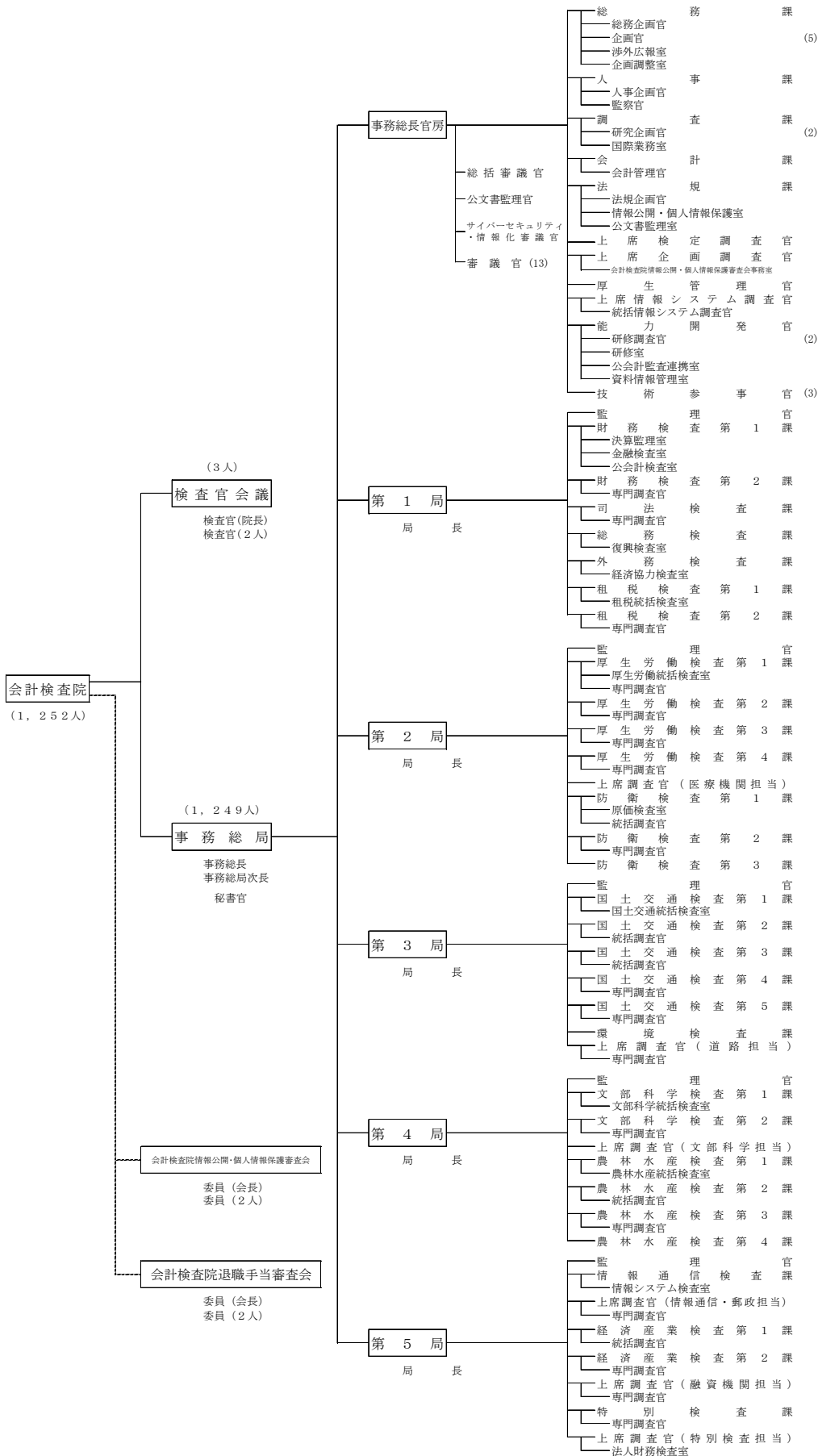
款	項	相手先	金額
国有財産利用収入	国有財産貸付収入	職員等	1
	弁償及返納金	職員等	1
諸収入	物品売払収入	民間企業	0
	雑入	職員等	1
合計			4

参考情報

1 会計検査院の所掌する業務の概要

会計検査院は、内閣から独立した憲法上の機関として、国の収入支出の決算の検査を行うほか、法律に定める会計の検査を行い、これを常時実施することにより、会計経理を監督し、その適正を期し、かつ、是正を図るとともに、検査の結果により、国の収入支出の決算を確認し、検査報告を作成して内閣を通じて国会に報告する。

2 会計検査院の組織及び定員（令和元年度）



3 令和元年度歳入歳出決算の概要

(単位：百万円)

【歳入】	4	【歳出】	16,725
・収納済歳入額		・支出済歳出額	
(部) 雑収入	4	会計検査院所管合計	16,725
		(項) 会計検査院	16,715
		(項) 会計検査院施設費	10

収納済歳入額の(部)雑収入のうち、主なものは、(項)雑入1百万円余である。また、支出済歳出額の(項)会計検査院のうち、主なものは、職員基本給61億27百万円余であり、(項)会計検査院施設費のうち、主なものは、施設整備費10百万円余である。

4 公債関連情報

一般会計の公債の発行・管理は財務省の所掌する業務であるため、公債及び利払費等については財務省に計上されている。しかし、各省庁の業務実施の財源の一部は公債で調達されていることから、各省庁の負担と考えられる公債関連の計数を複数の仮定計算に基づき算定し、公債関連情報として開示している。仮定計算に基づく数字であるため、各省庁の省庁別財務書類に負債計上するものではない。

① 財務省において計上されている会計年度末の公債残高、当該年度に発行した公債額(借換債を除く。)及び当該年度の利払費は以下のとおりである。

・会計年度末の公債残高	<u>8,581,052 億円</u>
・当該年度に発行した公債額	<u>365,818 億円</u>
・当該年度の利払費	<u>61,381 億円</u>

② 財務省において計上されている①の計数を公債発行対象経費及び歳出決算額を基礎として各省庁に配分を行った場合、会計検査院に配分される額は以下のとおりである。

・会計年度末の公債残高のうち会計検査院配分額	<u>2,779 億円</u>
・当該年度に発行した公債額のうち会計検査院配分額	<u>115 億円</u>
・当該年度の利払費のうち会計検査院配分額	<u>19 億円</u>